

建設大臣大臣認定製品

ニューウォルコンⅢ型

プレキャストL型擁壁 宅地造成等規制法認定

上載荷重1.00 (t/m²)タイプ

ニューウォルコンⅢ型

認定条件

1. 単体の基準

- (1) 高さは3mを限度とし、各タイプの形状及び寸法は、別添構造図によること。
- (2) 各タイプの鉄筋の規格、寸法及び組立の形状は、別添配筋図によること。
- (3) 高さを別添構造図の規格外とする場合は、その他の項目については高さが直近上位の規格を準用すること。
- (4) 長さを別添構造図の規格外とする場合は、1mまでこれを縮小することができる。

2. 適応土質、積載荷重及び必要地耐力

- (1) 背面土及び基礎地盤の内部摩擦角については、25度用タイプを使用する場合は、それぞれ25度以上、30度タイプを使用する場合は、それぞれ30度以上であること。ただし、土質試験により現況を確認しない場合には、背面土については宅地造成等規制法施行令別表第2による「砂利又は砂」、基礎地盤については同別表第3による「岩、岩屑、砂利又は砂」に該当する場合のみ25度用のタイプを使用することができるものとする。
- (2) 擁壁上面の水平面上の積載荷重は、 1.0 t/m^2 をこえないこととし、埋戻し土の沈下を見込んだ余盛り以上の土羽を設けないこと。
- (3) 基礎地盤の必要地耐力は、別表の数値によること。

3. 製造仕様

- (1) 製品は、日本工業規格に該当するものであることを示す表示（JIS表示）の許可を受けた鉄筋コンクリートの製品を1種類以上製造している工場で製造されたものであること。
- (2) コンクリートの4週圧縮強度は、 300 kg/cm^2 以上とすること。
- (3) 製品には、裏面の浸透水が有効に抜ける位置に、内径75mmの水抜き穴を1個以上又は内径55mm以上の水抜き穴を2個以上設けること。
- (4) 鉄筋に対するコンクリートのかぶり厚さは40mmを確保し、許容誤差は設計値に対して $\pm 3 \text{ mm}$ 以内とすること。
- (5) (1) から (4) に掲げるもののほか、製造に関する諸条件は、「製造仕様書」によること。

4. 築造仕様

- (1) 隅部等で単体の基準に定める規格のものが使用できない場合には、現場打ちコンクリートで施工すること。ただし、隅部については、その角度が90度から180度の間に限り、工場製品とすることができる。
- (2) 岩盤に接着して設置する場合を除き、根入れ深さは、前壁高さの $15/100$ （その値が35cmに満たないときは35cm）以上とすること。ただし、擁壁の設置される基礎地盤の内部摩擦角が30度未満であるときは、前壁高さの $20/100$ （その値が45cmに満たないときは45cm）以上とすること。
- (3) 基礎は、厚さ5cm以上のコンクリートを打設し、地盤が悪い場合には、その下にさらに基礎栗石等を施すこと。
- (4) 据付けに際しては、擁壁底版と基礎との間に隙間が生じないようにモルタルを密に充填すること。
- (5) 前壁の背面には、砂利等を全面に施した透水層を設けること。
- (6) 前壁の目地は、背面の浸透水を抜くため5mmの隙間を確保し、目地及び水抜き穴には背面土の流出を防止するため非腐食性のフィルター等を施すこと。
- (7) (1) から (6) に掲げるもののほか、築造に関する諸条件は、「築造仕様書」によること。

別表
基礎地盤の必要地耐力
25度用タイプ使用の場合

(t/m²)

背面土の 内部摩擦角 (度)	壁 高 (m)								
	1.00	1.25	1.50	1.75	2.00	2.25	2.50	2.75	3.00
25	7	8	9	9	12	13	14	16	16
30	6	7	8	9	11	12	13	14	15
35	6	7	7	8	10	11	12	13	14
40	5	6	7	7	9	10	11	12	13
45	5	6	6	7	8	9	10	11	12
※	6	7	8	8	10	12	12	14	14

ただし、隅部において工場製品を使用する場合

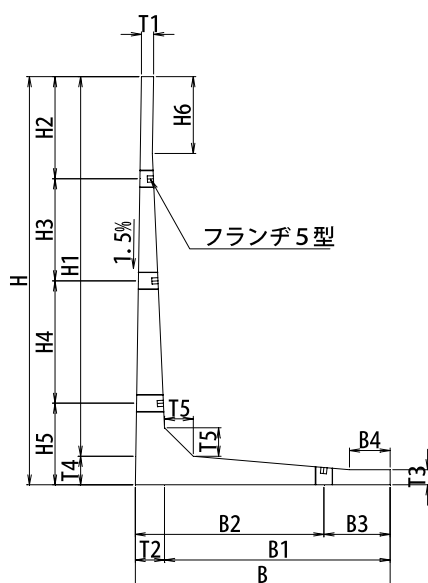
(t/m²)

背面土の 内部摩擦角 (度)	隅部の 角度 (度)	壁 高 (m)								
		1.00	1.25	1.50	1.75	2.00	2.25	2.50	2.75	3.00
25	90	5	6	8	8	10	11	12	13	15
	135	6	7	8	10	12	13	14	15	17
30	90	5	6	7	8	9	11	11	12	14
	135	5	6	8	9	11	11	13	13	15
35	90	5	5	7	7	9	10	10	11	13
	135	5	6	7	8	10	10	12	12	14
40	90	5	5	6	7	8	9	9	10	12
	135	5	6	7	8	9	10	11	11	12
45	90	5	5	6	6	7	8	9	9	11
	135	5	5	6	7	8	9	10	10	11
※	90	5	6	7	8	9	11	11	12	14
	135	5	6	7	9	11	11	13	13	13

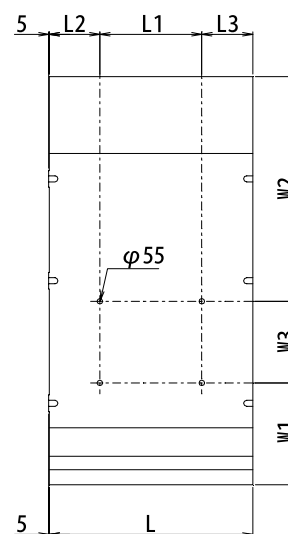
※土質試験により実況確認しない場合（背面土については施行令別表第2による「砂利又は砂」、基礎地盤については別表第3による「岩、岩屑、砂利又は砂」に該当する場合のみ）

ニューウォルコンⅢ型寸法図

側面図



背面図



ニューウォルコンⅢ型寸法表

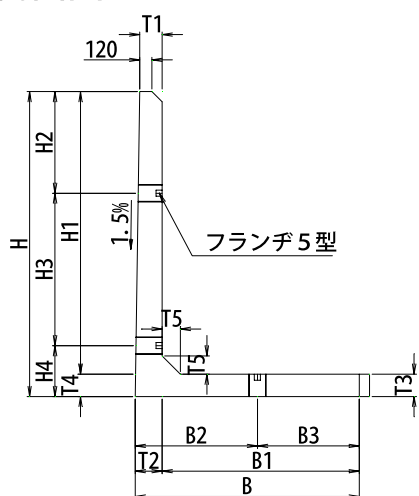
呼び名	H	B	L	H1	H2	H3	H4	H5	H6	B1	B2	B3	B4
1000	1000	750	1995	890	500	-	-	500	-	626.85	500	250	50
1250	1250	900	1995	1130	750	-	-	500	-	776.7	500	400	100
1500	1500	1100	1995	1380	1000	-	-	500	-	976.4	500	600	100
1750	1750	1300	1995	1620	250	1000	-	500	500	1166.1	800	500	100
2000	2000	1400	1995	1850	500	1000	-	500	500	1245.5	800	600	100
2250	2250	1500	1995	2090	750	1000	-	500	500	1335.2	800	700	100
2500	2500	1700	1995	2320	500	1500	-	500	500	1514.6	1200	500	150
2750	2750	1800	1995	2560	750	1500	-	500	500	1604.3	1200	600	150
3000	3000	2000	1995	2780	1000	1500	-	500	500	1773.7	1200	800	150
3500	3500	2250	1995	3220	500	1000	1200	800	250	1961.6	1850	400	150
4000	4000	2500	1995	3720	1000	1000	1200	800	750	2211.6	1850	650	400

呼び名	T1	T2	T3	T4	T5	L1	L2	L3	W1	W2	W3	参考重量
1000	120	123.15	90	110	100	1000	495	500	650	350	-	945
1250	120	123.3	93	120	100	1000	495	500	650	600	-	1184
1500	120	123.6	93	120	120	1000	495	500	650	850	-	1460
1750	120	133.9	100	130	130	1000	495	500	650	1100	-	1818
2000	120	154.5	100	150	150	1000	495	500	650	1350	-	2192
2250	120	164.8	100	160	160	1000	495	500	650	1600	-	2527
2500	120	185.4	100	180	180	1000	495	500	750	1750	-	3020
2750	120	195.7	100	190	190	1000	495	500	750	2000	-	3425
3000	120	226.3	100	220	200	1000	495	500	750	2250	-	4112
3500	120	288.4	150	280	280	1000	495	500	1000	1700	800	5983
4000	120	288.4	150	280	280	1000	495	500	1000	2200	800	6470

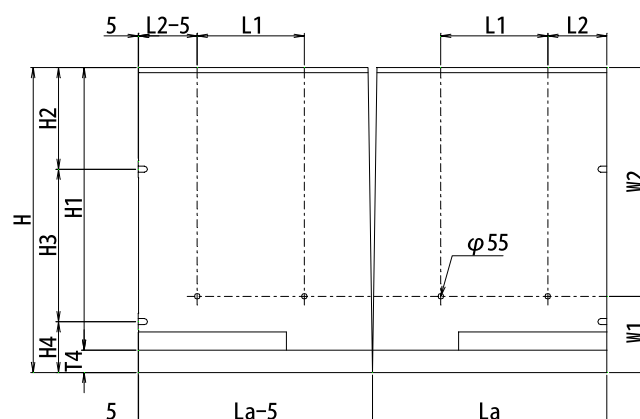
※H3500, 4000 については宅造認定品外です。

ニューウォルコンⅢ型（90°コーナー）寸法図

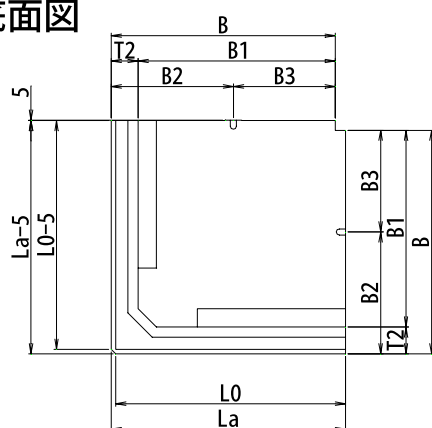
側面図



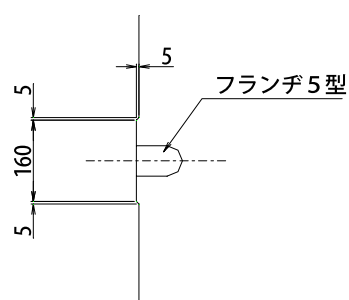
正面図



底面図



合端部拡大図



ニューウォルコンⅢ型（90°コーナー）寸法表

呼び名	H	B	L0	H1	H2	H3	H4	H5	B1	B2	B3
1000	1000	950	1350	880	500	-	500	750	807.5	500	450
1250	1250	1200	1350	1130	750	-	500	750	1057.5	500	700
1500	1500	1350	1350	1380	1000	-	500	750	1207.5	500	850
1750	1750	1400	1750	1590	250	1000	500	1500	1206.2	800	600
2000	2000	1500	1750	1840	500	1000	500	1500	1306.2	800	700
2250	2250	1750	1750	2090	750	1000	500	1500	1556.2	800	950
2500	2500	1850	2200	2280	500	1500	500	2250	1585	1200	650
2750	2750	2100	2200	2530	750	1500	500	2250	1835	1200	900
3000	3000	2200	2200	2780	1000	1500	500	2250	1935	1200	1000

呼び名	La	T1	T2	T3	T4	T5	L1	L2	W1	W2	参考重量
1000	1454	127.5	142.5	120	120	100	750	275	650	350	1336
1250	1454	124.5	142.5	120	120	100	750	275	650	600	1595
1500	1454	120	142.5	120	120	100	750	275	650	850	1810
1750	1850	167.5	194.5	160	160	130	900	430	650	1100	3771
2000	1850	164.5	194.5	160	160	130	900	430	650	1350	4158
2250	1850	160	194.5	160	160	130	900	430	650	1600	4553
2500	2300	227.5	265	220	220	180	1050	580	750	1750	8964
2750	2300	223.0	265	220	220	180	1050	580	750	2000	9676
3000	2300	220	265	220	220	180	1050	580	750	2250	10292



株式会社 鋼 商

北海道勇払郡安平町追分弥生539番地2

TEL: (0145)-25-3111 FAX: (0145)-25-3419

<http://www.cosho.jp/> E-mail: info@cosho.jp

コンクリート事業部	北海道勇払郡安平町追分弥生539番地2	TEL	(0145)-25-2067
		FAX	(0145)-25-3419
北海道 コンクリート工場 ※JIS表示許可工場	北海道勇払郡安平町追分弥生539番地19	TEL	(0145)-25-2950
		FAX	(0145)-25-2557
金 属 事 業 部			
北海道工場	北海道勇払郡安平町追分弥生539番地2	TEL	(0145)-25-3111
		FAX	(0145)-25-3419
東北工場	岩手県花巻市石鳥谷町大瀬川第9地割32番地3	TEL	(0198)-25-4888
		FAX	(0198)-25-4889