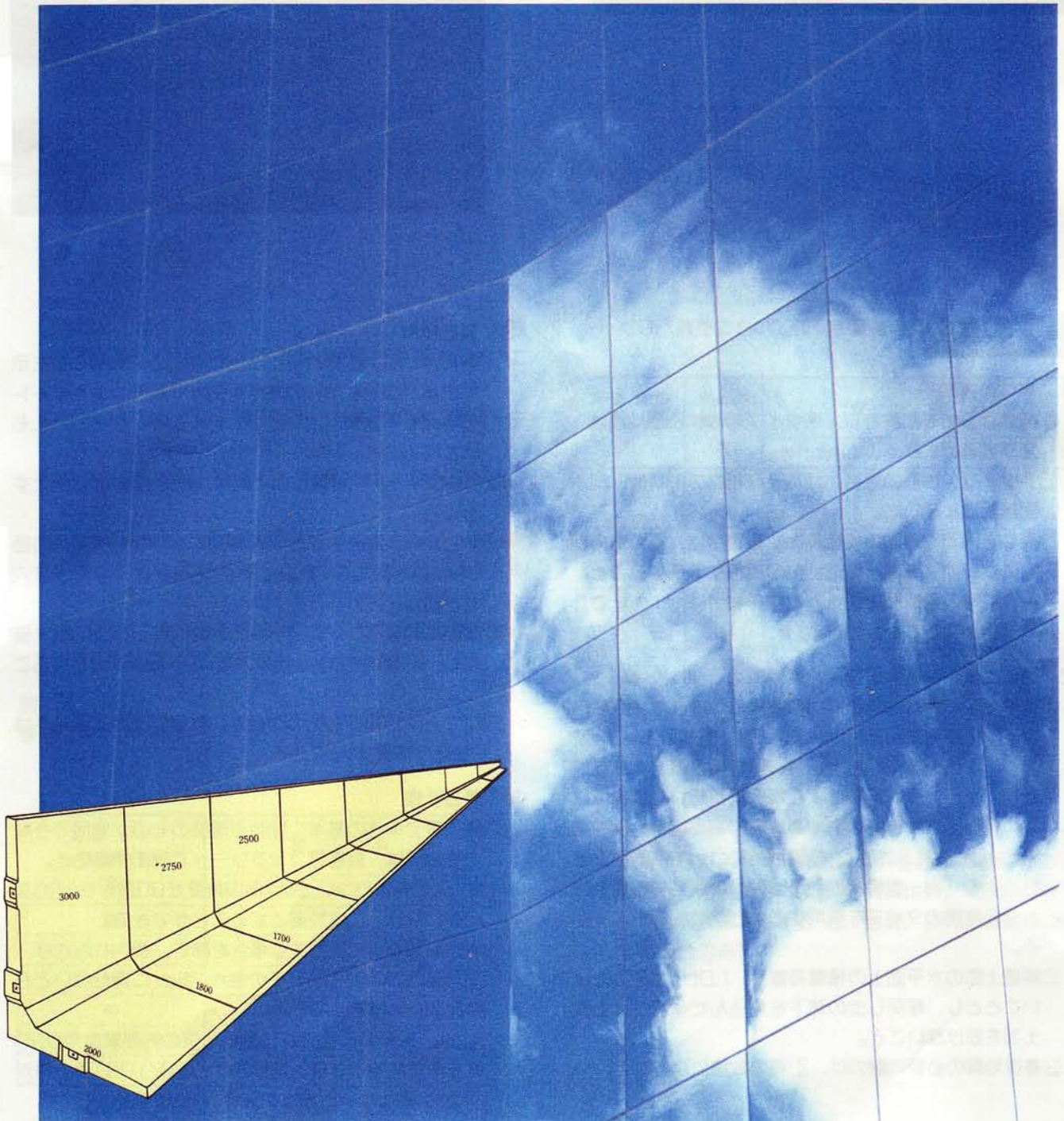


建設大臣認定製品

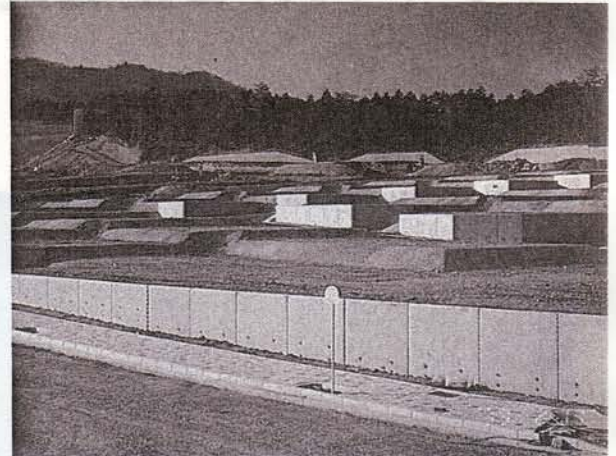
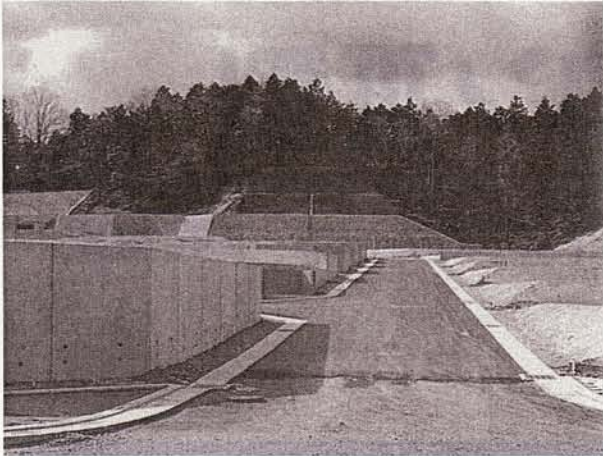
ニューウォルコンⅢ型

プレキャストL型擁壁 宅地造成等規制法認定 上載荷重1.0t/m²タイプ JIS II類認定



cosho 株式会社 鋼商

NEW WALLCONⅢは、 厳しい認定基準をクリアした製品です。



認定条件

1 単体の基準

- (1)高さは3mを限度とし、各タイプの形状及び寸法は、別添構造図によること。
- (2)各タイプの鉄筋の規格、寸法及び組立の形状は、別添配筋図によること。
- (3)高さを別添構造図の規格外とする場合は、その他の項目については高さが直近上位の規格を準用すること。
- (4)長さを別添構造図の規格外とする場合は、1mまでこれを縮小することができる。

2 適応土質、積載荷重及び必要地耐力

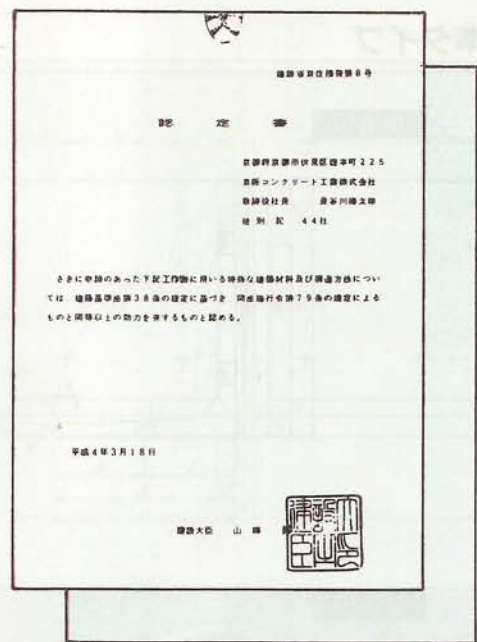
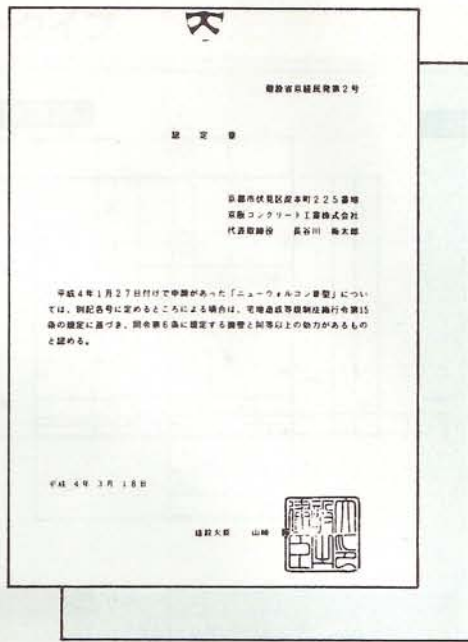
- (1)背面土及び基礎地盤の内部摩擦角については、25度用タイプを使用する場合は、それぞれ25度以上、30度タイプを使用する場合は、それぞれ30度以上であること。ただし、土質試験により現況を確認しない場合には、背面土については宅地造成等規制法施行令別表第2による「砂利又は砂」、基礎地盤については同別表第3による「岩、岩屑、砂利又は砂」に該当する場合のみ25度用のタイプを使用することができるものとする。
- (2)擁壁上面の水平面上の積載荷重は、 $1.0\text{tf}/\text{m}^2$ をこえないこととし、埋戻し土の沈下を見込んだ余盛り以上の土羽を設けないこと。
- (3)基礎地盤の必要地耐力は、別表の数値によること。

3 製造仕様

- (1)製品は、日本工業規格に該当するものであることを示す表示（JIS表示）の許可を受けた鉄筋コンクリートの製品を1種類以上製造している工場で製造されたものであること。
- (2)コンクリートの4週圧縮強度は、 $300\text{kgf}/\text{cm}^2$ 以上とすること。
- (3)製品には、裏面の浸透水が有効に抜ける位置に、内径75mmの水抜穴を1個以上又は内径55mm以上の水抜穴を2個以上設けること。
- (4)鉄筋に対するコンクリートのかぶり厚さは、40mmを確保し、許容誤差は設計値に対して $\pm 3\text{mm}$ 以内とすること。
- (5)(1)から(4)に掲げるもののほか、製造に関する諸条件は、「製造仕様書」によること。

4 築造仕様

- (1)偶部等で単体の基準に定める規格のものが使用できない場合には、現場打コンクリートで施工すること。ただし、偶部については、その角度が90度から180度の間に限り、工場製品とすることができる。
- (2)岩盤に接着して設置する場合を除き、根入れ深さは、前壁高さの15/100（その値が35cmに満たないときは35cm）以上とすること。ただし、擁壁の設置される基礎地盤の内部摩擦角が30度未満であるときは、前壁高さの20/100（その値が45cmに満たないときは45cm）以上とすること。



- (3)基礎は、厚さ5cm以上のコンクリートを打設し、地盤が悪い場合には、その下にさらに基礎栗石等を施すこと。
- (4)据付けに際しては、擁壁底版と基礎との間に隙間が生じないようにモルタルを密に充填すること。
- (5)前壁の背面には、砂利等を全面に施した透水層を設けること。
- (6)前壁の目地は、背面の浸透水を抜くため5mmの間隔を確保し、目地及び水抜穴には背面土の流出を防止するため非腐食性のフィルター等を施すこと。
- (7)(1)から(6)に掲げるもののほか、築造に関する諸条件は、「築造仕様書」によること。

別 表
基礎地盤の必要地耐力
25度用タイプ使用の場合

(tf/m)

背面土の 内部摩擦角 (度)	壁 高 (m)								
	1.00	1.25	1.50	1.75	2.00	2.25	2.50	2.75	3.00
25	7	8	9	9	12	13	14	16	16
30	6	7	8	9	11	12	13	14	15
35	6	7	7	8	10	11	12	13	14
40	5	6	7	7	9	10	11	12	13
45	5	6	6	7	8	9	10	11	12
※	6	7	8	8	10	12	12	14	14

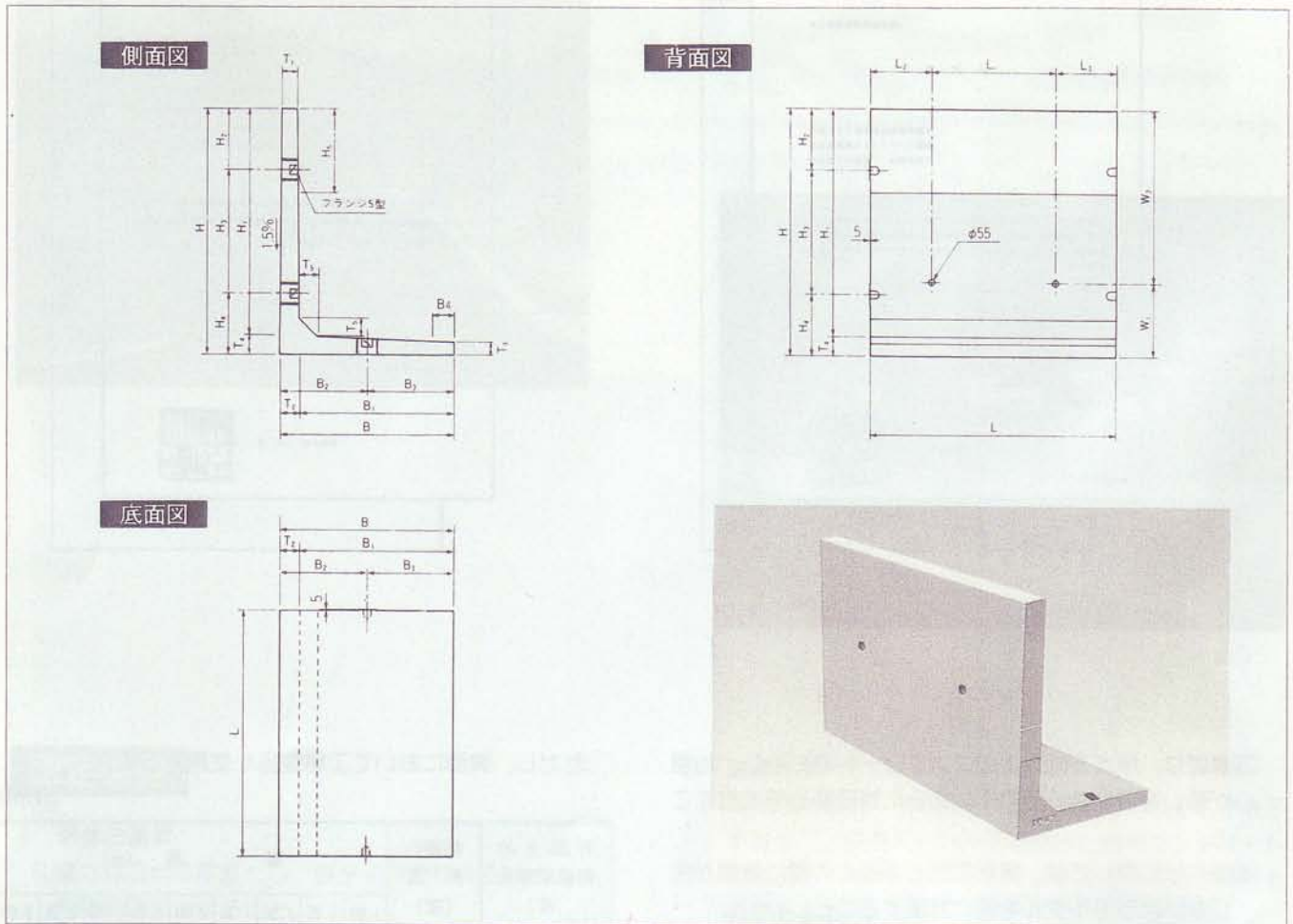
ただし、偶部において工場製品を使用する場合

(tf/m)

背面土の 内部摩擦角 (度)	偶部の 角度 (度)	壁 高 (m)								
		1.00	1.25	1.50	1.75	2.00	2.25	2.50	2.75	3.00
25	90	5	6	8	8	10	11	12	13	15
	135	6	7	8	10	12	13	14	15	17
30	90	5	6	7	8	9	11	11	12	14
	135	5	6	8	9	11	11	13	13	15
35	90	5	5	7	7	9	10	10	11	13
	135	5	6	7	8	10	10	12	12	14
40	90	5	5	6	7	8	9	9	10	12
	135	5	6	7	8	9	10	11	11	12
45	90	5	5	6	6	7	8	9	9	11
	135	5	5	6	7	8	9	10	10	11
※	90	5	6	7	8	9	11	11	12	14
	135	5	6	7	9	11	11	13	13	13

※：土質試験により実況確認しない場合（背面土については施行令別表第2による「砂利又は砂」、基礎地盤については別表第3による「岩、岩屑、砂利又は砂」に該当する場合のみ）

標準タイプ



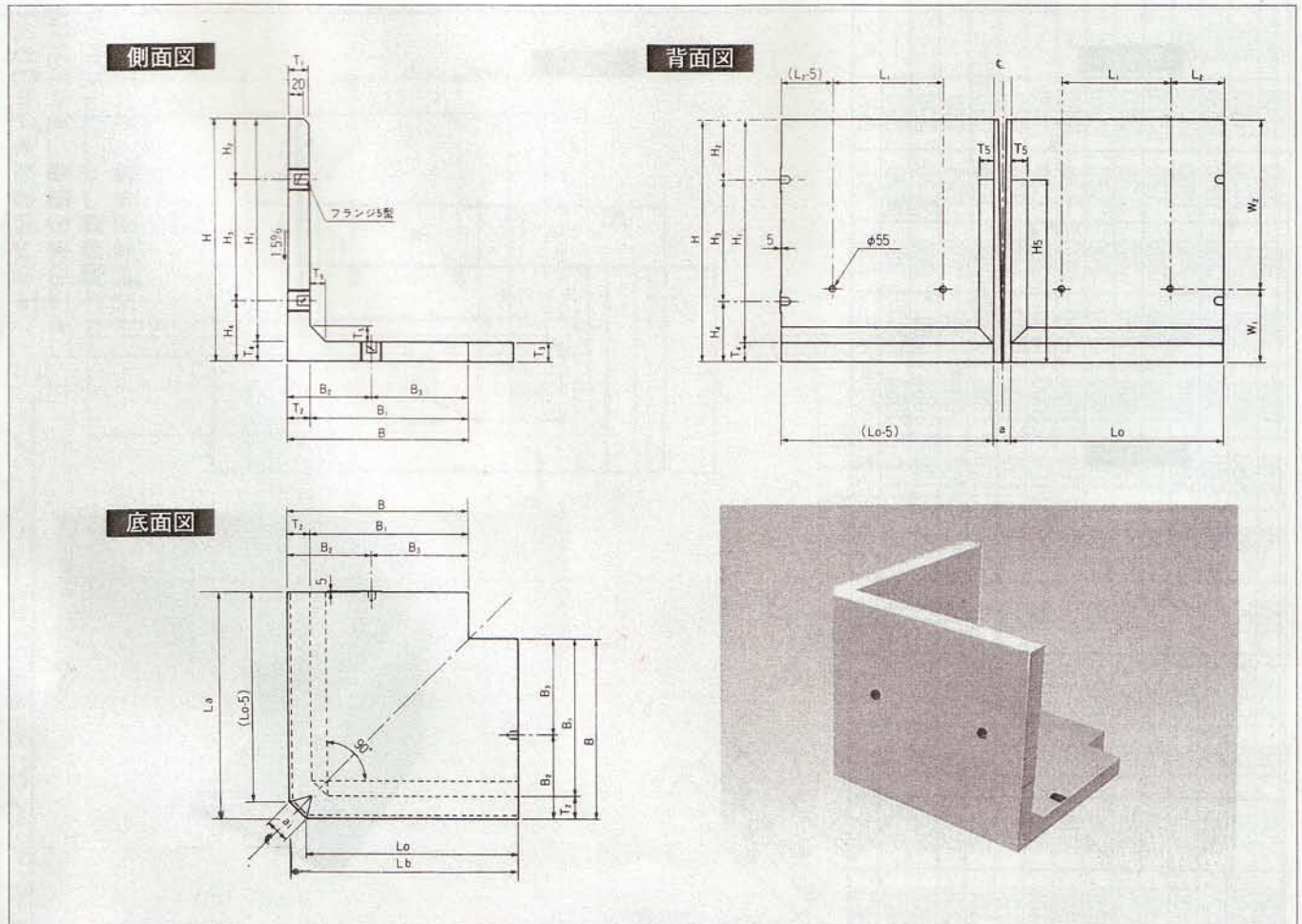
ニューウォールコン寸法表

呼び名	H	B	L	H ₁	H ₂	H ₃	H ₄	H ₅	B ₁	B ₂	B ₃	B ₄
1000型	1000	750	1995	890	500	—	500	—	626.85	500	250	50
1250型	1250	900	1995	1130	750	—	500	—	776.7	500	400	100
1500型	1500	1100	1995	1380	1000	—	500	—	976.4	500	600	100
1750型	1750	1300	1995	1620	250	1000	500	500	1166.1	800	500	100
2000型	2000	1400	1995	1850	500	1000	500	500	1245.5	800	600	100
2250型	2250	1500	1995	2090	750	1000	500	500	1335.2	800	700	100
2500型	2500	1700	1995	2320	500	1500	500	500	1514.6	1200	500	150
2750型	2750	1800	1995	2560	750	1500	500	500	1604.3	1200	600	150
3000型	3000	2000	1995	2780	1000	1500	500	500	1773.7	1200	800	150

呼び名	T ₁	T ₂	T ₃	T ₄	T ₅	L ₁	L ₂	L ₃	W ₁	W ₂	重量約(kg)
1000型	120	123.15	90	110	100	1000	495	500	650	350	945
1250型	120	123.3	93	120	100	1000	495	500	650	600	1184
1500型	120	123.6	93	120	120	1000	495	500	650	850	1460
1750型	120	133.9	100	130	130	1000	495	500	650	1100	1818
2000型	120	154.5	100	150	150	1000	495	500	650	1350	2192
2250型	120	164.8	100	160	160	1000	495	500	650	1600	2527
2500型	120	185.4	100	180	180	1000	495	500	750	1750	3020
2750型	120	195.7	100	190	190	1000	495	500	750	2000	3425
3000型	120	226.3	100	220	200	1000	495	500	750	2250	4112

※土の内部摩擦角φ=30°以上の場合は、B寸法が変わり受注生産となります。

コーナータイプ



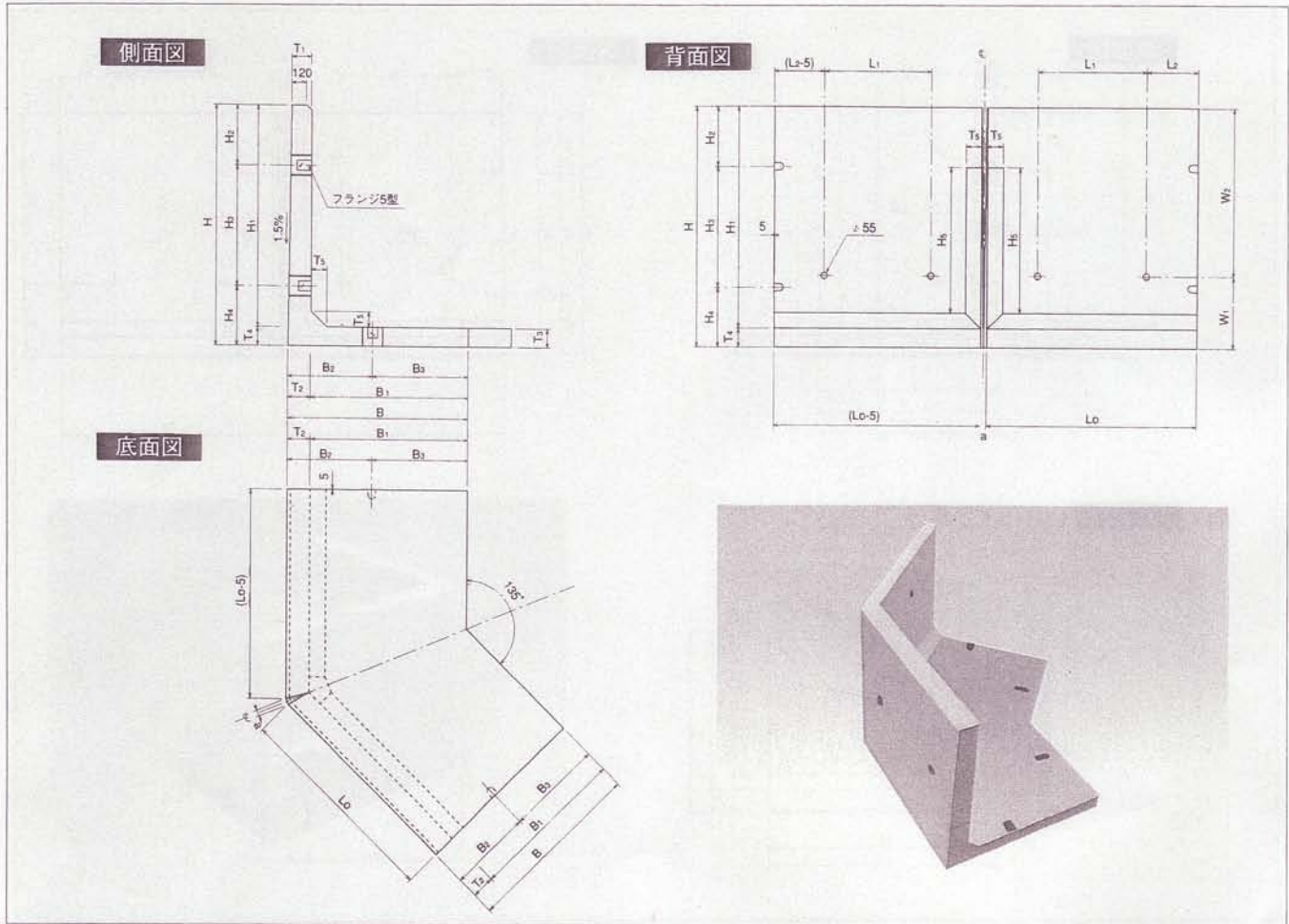
ニューウォールコン寸法表(コーナー角90°)

呼び名	H	B	L ₀	H ₁	H ₂	H ₃	H ₄	H ₅	B ₁	B ₂	B ₃	a	L _a	L _b
1000型	1000	950	1350	880	500	—	500	750	807.5	500	450	148	1449	1454
1250型	1250	1200	1350	1130	750	—	500	750	1057.5	500	700	148	1449	1454
1500型	1500	1350	1350	1380	1000	—	500	750	1207.5	500	850	148	1449	1454
1750型	1750	1400	1750	1590	250	1000	500	1500	1206.2	800	600	201	1845	1850
2000型	2000	1500	1750	1840	500	1000	500	1500	1306.2	800	700	201	1845	1850
2250型	2250	1750	1750	2090	750	1000	500	1500	1556.2	800	950	201	1845	1850
2500型	2500	1850	2200	2280	500	1500	500	2250	1585	1200	650	274	2295	2300
2750型	2750	2100	2200	2530	750	1500	500	2250	1835	1200	900	274	2295	2300
3000型	3000	2200	2200	2780	1000	1500	500	2250	1935	1200	1000	274	2295	2300

呼び名	T ₁	T ₂	T ₃	T ₄	T ₅	L ₁	L ₂	W ₁	W ₂	重量約(kg)
1000型	127.5	142.5	120	120	100	750	275	650	350	1336
1250型	124.5	142.5	120	120	100	750	275	650	600	1595
1500型	120	142.5	120	120	100	750	275	650	850	1810
1750型	167.5	194.5	160	160	130	900	430	650	1100	3771
2000型	164.5	194.5	160	160	130	900	430	650	1350	4158
2250型	160	194.5	160	160	130	900	430	650	1600	4553
2500型	227.5	265	220	220	180	1050	580	750	1750	8964
2750型	223.0	265	220	220	180	1050	580	750	2000	9676
3000型	220	265	220	220	180	1050	580	750	2250	10292

※土の内部摩擦角φ=30°以上の場合は、B寸法が変わり受注生産となります。

コーナータイプ135°



ニューウォールコン寸法表(コーナー角135°)

呼び名	H	B	L ₀	H ₁	H ₂	H ₃	H ₄	H ₅	B ₁	B ₂	B ₃	a
1000型	1000	950	1350	880	500	—	500	750	807.5	500	450	38.4
1250型	1250	1200	1350	1130	750	—	500	750	1057.5	500	700	38.4
1500型	1500	1350	1350	1380	1000	—	500	750	1207.5	500	850	38.4
1750型	1750	1400	1750	1590	250	1000	500	1500	1205.5	800	600	52.5
2000型	2000	1500	1750	1840	500	1000	500	1500	1305.5	800	700	52.5
2250型	2250	1750	1750	2090	750	1000	500	1500	1555.5	800	950	52.5
2500型	2500	1850	2200	2280	500	1500	500	2250	1585	1200	650	71.7
2750型	2750	2100	2200	2530	750	1500	500	2250	1835	1200	900	71.7
3000型	3000	2200	2200	2780	1000	1500	500	2250	1935	1200	1000	71.7

呼び名	T ₁	T ₂	T ₃	T ₄	T ₅	L ₁	L ₂	W ₁	W ₂	重量約(kg)
1000型	127.5	142.5	120	120	100	750	275	650	350	1432
1250型	123.8	142.5	120	120	100	750	275	650	600	1765
1500型	120	142.5	120	120	100	750	275	650	850	2035
1750型	168.3	194.5	160	160	130	900	430	650	1100	4054
2000型	164.5	194.5	160	160	130	900	430	650	1350	4489
2250型	160	194.5	160	160	130	900	430	650	1600	5043
2500型	227.5	265	220	220	180	1050	580	750	1750	9619
2750型	223.8	265	220	220	180	1050	580	750	2000	10589
3000型	220	265	220	220	180	1050	580	750	2250	11305

※土の内部摩擦角 $\phi=30^\circ$ 以上の場合は、B寸法が変わり受注生産となります。

平成18年1月

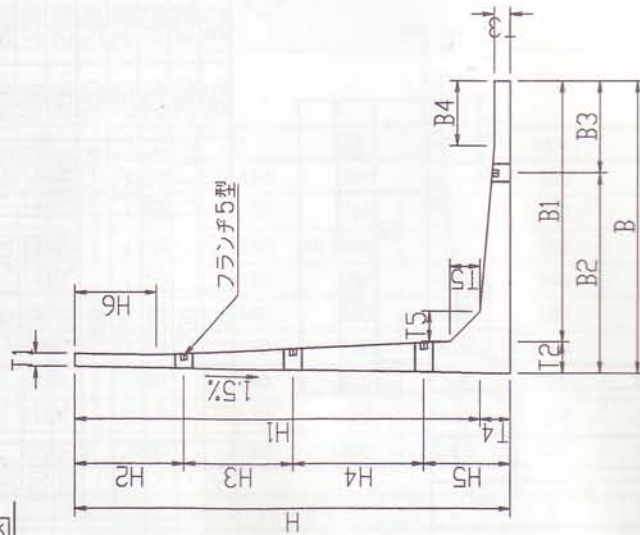
株式会社 鋼 商
コンクリート事業部

ニューウォールコン3型道路用標準タイプ

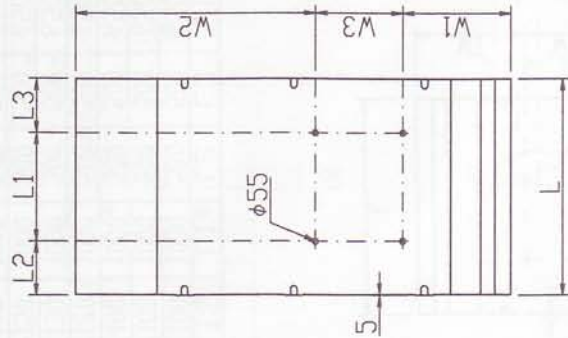
設計条件2

土の内部摩擦角 $\phi = 30^\circ$
 土の単位重量 $\gamma = 19 \text{ kN/m}^3$
 上載荷重 $q = 10 \text{ kN/m}^2$
 滑動摩擦係数 $\mu = \tan \phi = 0.466$
 ($\phi = 25^\circ$)

断面図



前壁図



H	B	L	H1	H2	H3	H4	H5	H6	B1	B2	B3	B4	T1	T2	T3	T4	T5	L1	L2	L3	W1	W2	W3	参考重量(kg)
1000	1100	2000	890	500	-	-	500	-	976.85	500	600	400	120	123.15	90	110	100	1000	500	500	650	350	-	1100
1200	1200	2000	1080	700	-	-	500	-	1076.7	500	700	400	120	123.3	93	120	100	1000	500	500	650	550	-	1300
1250	1200	2000	1130	750	-	-	500	-	1076.7	500	700	400	120	123.3	93	120	100	1000	500	500	650	600	-	1330
1500	1400	2000	1380	1000	-	-	500	-	1276.4	500	900	400	120	123.6	93	120	120	1000	500	500	650	850	-	1599
1750	1500	2000	1620	250	1000	-	500	500	1366.1	800	700	300	120	133.9	100	130	130	1000	500	500	650	1100	-	1905
2000	1600	2000	1850	500	1000	-	500	500	1445.5	800	800	300	120	154.5	100	150	150	1000	500	500	650	1350	-	2280
2250	1750	2000	2090	750	1000	-	500	500	1585.2	800	950	350	120	164.8	100	160	160	1000	500	500	650	1600	-	2627
2500	1900	2000	2320	500	1500	-	500	500	1714.6	1200	700	350	120	185.4	100	180	180	1000	500	500	750	1750	-	3106
2750	2000	2000	2560	750	1500	-	500	500	1804.3	1200	800	350	120	195.7	100	190	190	1000	500	500	750	2000	-	3478
3000	2200	2000	2780	1000	1500	-	500	500	1973.7	1200	1000	350	120	226.3	100	220	200	1000	500	500	750	2250	-	4171
3250	2250	2000	2970	250	1000	1200	800	-	1961.6	1850	400	150	120	288.4	150	280	280	1000	500	500	1000	1450	800	5833
3500	2400	2000	3220	500	1000	1200	800	250	2111.6	1850	550	300	120	288.4	150	280	280	1000	500	500	1000	1700	800	6095
3750	2550	2000	3470	750	1000	1200	800	500	2261.6	1850	700	450	120	288.4	150	280	280	1000	500	500	1000	1950	800	6358
4000	2700	2000	3720	1000	1000	1200	800	750	2411.6	1850	850	600	120	288.4	150	280	280	1000	500	500	1000	2200	800	6620

平成18年1月

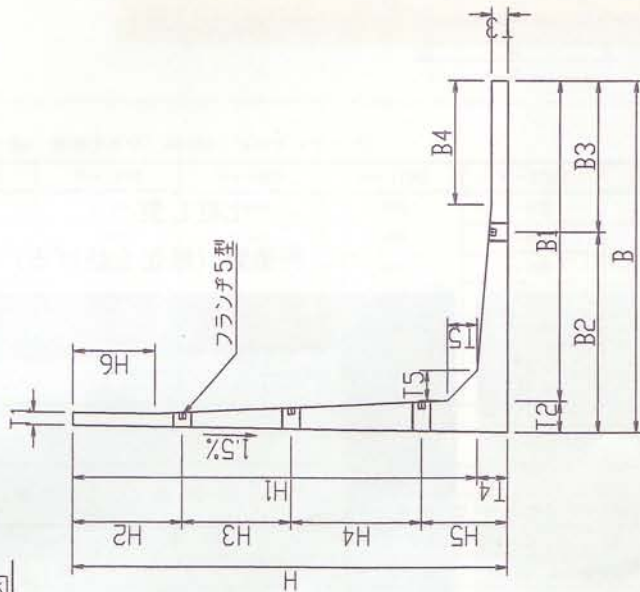
株式会社 鋼 商
コンクリート事業部

ニューウォールコン3型道路用標準タイプ

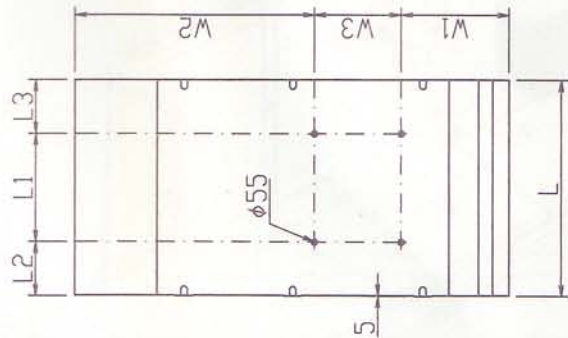
設計条件3

土の内部摩擦角 $\phi = 25^\circ$
 土の単位重量 $\gamma = 18 \text{ kN/m}^3$
 上載荷重 $q = 10 \text{ kN/m}^2$
 滑动摩擦係数 ($\phi = 25^\circ$) $\mu = \text{tg} \rho, \rho = 0.466$

断面図



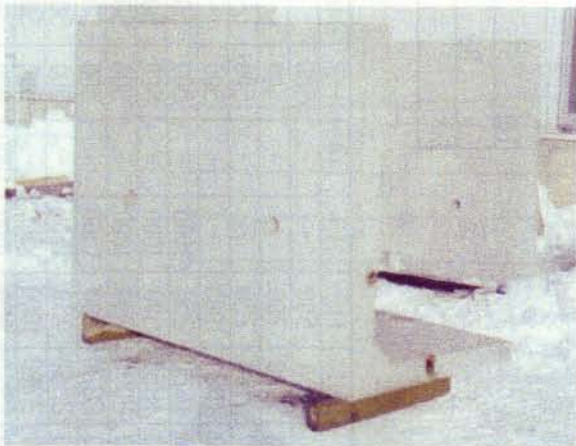
前壁図



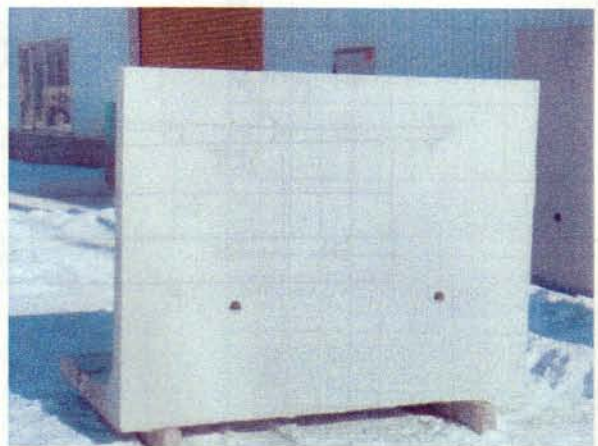
H	B	L	H1	H2	H3	H4	H5	H6	B1	B2	B3	B4	T1	T2	T3	T4	T5	L1	L2	L3	W1	W2	W3	参考重量(kg)
1000	1400	2000	890	500	-	-	500	-	1226.85	500	850	700	120	123.15	90	110	100	1000	500	500	650	350	-	1235
1200	1500	2000	1080	700	-	-	500	-	1376.7	500	1000	700	120	123.3	93	120	100	1000	500	500	650	550	-	1440
1250	1500	2000	1130	750	-	-	500	-	1376.7	500	1000	700	120	123.3	93	120	100	1000	500	500	650	600	-	1470
1750	1700	2000	1380	1000	-	-	500	-	1576.4	500	1200	700	120	123.6	93	120	120	1000	500	500	650	850	-	1739
1750	1800	2000	1620	250	1000	-	500	500	1666.1	800	1000	600	120	133.9	100	130	130	1000	500	500	650	1100	-	2055
2000	2000	2000	1850	500	1000	-	500	500	1845.5	800	1200	700	120	154.5	100	150	150	1000	500	500	650	1350	-	2480
2250	2150	2000	2090	750	1000	-	500	500	1985.2	800	1350	750	120	164.8	100	160	160	1000	500	500	650	1600	-	2827
2500	2300	2000	2320	500	1500	-	500	500	2114.6	1200	1100	750	120	185.4	100	180	180	1000	500	500	750	1750	-	3306
2750	2450	2000	2560	750	1500	-	500	500	2254.3	1200	1250	800	120	195.7	100	190	190	1000	500	500	750	2000	-	3703
3000	2600	2000	2780	1000	1500	-	500	500	2373.7	1200	1400	750	120	226.3	100	220	200	1000	500	500	750	2250	-	4371
3250	2750	2000	2970	250	1000	1200	800	-	2461.6	1850	900	650	120	288.4	150	280	280	1000	500	500	1000	1450	800	6208
3500	2900	2000	3220	500	1000	1200	800	250	2611.6	1850	1050	800	120	288.4	150	280	280	1000	500	500	1000	1700	800	6470
3750	3100	2000	3470	750	1000	1200	800	500	2811.6	1850	1250	1000	120	288.4	150	280	280	1000	500	500	1000	1950	800	6770
4000	3250	2000	3720	1000	1000	1200	800	750	2961.6	1850	1400	1150	120	288.4	150	280	280	1000	500	500	1000	2200	800	7033



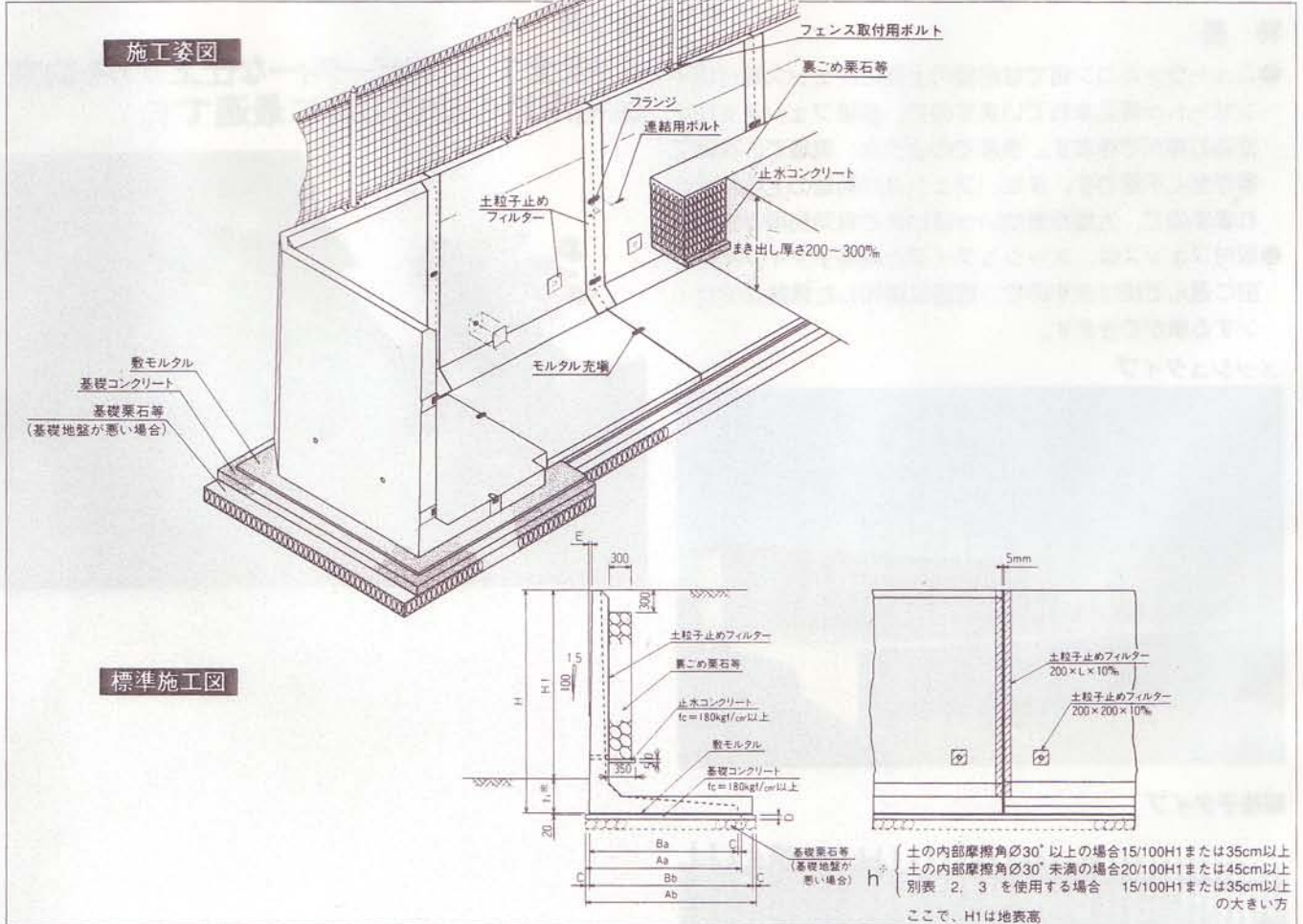
標準L型



化粧L型
コン美塗装（風化を妨げる）



施工方法



標準基礎寸法 (Aa・Ba : 標準タイプ、Ab・Bb : コーナータイプ)

(mm)

	H-1000	H-1250	H-1500	H-1750	H-2000	H-2250	H-2500	H-2750	H-3000
Aa	950	1100	1300	1500	1600	1700	1900	2000	2200
Ba	750	900	1100	1300	1400	1500	1700	1800	2000
Ab	1150	1400	1550	1600	1700	1950	2050	2300	2400
Bb	950	1200	1350	1400	1500	1750	1850	2100	2200
C	100	100	100	100	100	100	100	100	100
D	50以上	50以上	50以上	50以上	50以上	50以上	50以上	50以上	50以上
E	15.0	18.8	22.5	26.3	30.0	33.8	37.5	41.3	45.0

標準施工歩掛

(標準タイプ10m当り)

名称	品 種	形 状・寸 法	単 位	数 量								
				H-1000	H-1250	H-1500	H-1750	H-2000	H-2250	H-2500	H-2750	H-3000
基礎工	捨コンクリート	厚 10cm	m ²	0.95	1.10	1.30	1.50	1.60	1.70	1.90	2.00	2.20
	型 枠		m ²	2.00	2.00	2.00	2.00	2.00	2.00	2.00	2.00	2.00
	基礎栗石	厚 20cm*	m ³	1.90	2.20	2.60	3.00	3.20	3.40	3.80	4.00	4.40
据付工	本 体	L=2.0m	個	5.00	5.00	5.00	5.00	5.00	5.00	5.00	5.00	5.00
	敷モルタル	配合1:3、平均厚2cm	m ²	0.15	0.18	0.22	0.26	0.28	0.30	0.34	0.36	0.40
	目地モルタル	配合1:2、フランジ埋込用	m ²	0.006	0.006	0.006	0.009	0.009	0.009	0.009	0.009	0.009
	フィルター材	厚 10mm	m ²	1.331	1.571	1.830	2.074	2.312	2.556	2.795	3.039	3.263
	裏込栗石	粒径 50~150mm	m ³	0.23	0.98	1.73	2.48	3.23	3.98	4.43	5.18	5.93
据付歩掛	止水コンクリート	幅35cm、厚5cm	m ³	0.175	0.175	0.175	0.175	0.175	0.175	0.175	0.175	0.175
	重 機	5~15t	日	0.20	0.22	0.25	0.29	0.29	0.33	0.33	0.50	0.50
	世 話 役		人	0.20	0.22	0.25	0.29	0.29	0.33	0.33	0.50	0.50
	普通作業員		人	0.80	0.89	1.00	1.05	1.16	1.21	1.32	1.87	2.00

*基礎地盤が悪い場合

フェンス

特長

- ニューウォールコンIIIでは前壁の上面にフェンス取付用インサートが埋込まれていますので、直接フェンス支柱を立てることができます。今までのような、現場での基礎工事が全く不要です。また、フェンスが前壁の上に設置されますので、土地が敷地いっぱいまで有効利用できます。
- 取付フェンスは、メッシュタイプと縦格子タイプから自由に選んで頂けますので、周囲に調和した景観をデザインする事ができます。

メッシュタイプ



縦格子タイプ



施工例

より安全で、よりスピーディーな仕上がりを約束
住宅用地の造成工事に最適です。



cosho 株式会社 **鋼 商**

北海道勇払郡安平町追分弥生539番地2

TEL: (0145)-25-3111 FAX: (0145)-25-3419

<http://www.cosho.jp/> E-mail: info@cosho.jp

コンクリート事業部	北海道勇払郡安平町追分弥生539番地2	TEL (0145)-25-2067 FAX (0145)-25-3419
北海道 コンクリート工場 ※JIS表示許可工場	北海道勇払郡安平町追分弥生539番地19	TEL (0145)-25-2950 FAX (0145)-25-2557
金属事業部		
北海道工場	北海道勇払郡安平町追分弥生539番地2	TEL (0145)-25-3111 FAX (0145)-25-3419
東北工場	岩手県花巻市石鳥谷町大瀬川第9地割32番地3	TEL (0198)-25-4888 FAX (0198)-25-4889