

土木系材料技術審査証
第0603号
(財)土木研究センター

シントール

雨水貯留浸透施設

浸透、集水どちらでも使用出来ます
輪荷重 T-25対応

耐圧性に優れた浸透型流出抑制装置

シントールS1200/900

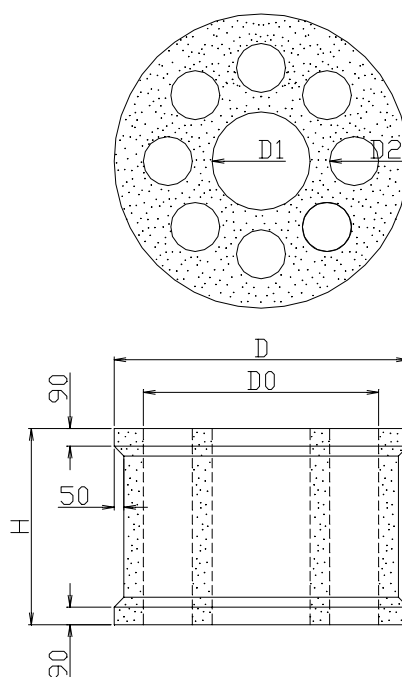
貯留浸透井・シリンダー

シントールS1200/900

シリンダーは、地表面より砂礫層へ水脈をつなぐ、井戸式堅形浸透井。
外圧に強く、水には優しい安全性に勝れた製品です。

貯留浸透井・シリンダーの使用メリット

- ・外周の碎石巻きが不要なため経済的で施工も容易
- ・設置面が大きく不等沈下の心配も無用
- ・保水機能も十分
- ・交換容易な目詰まり防止用フィルター付



呼び名	D	D0	D1	D2	H	参考重量 kg
S900	1200	900	300	200	1000	1240
S1200	1500	1200	500	250	1000	1860

シントールT200/100

貯留浸透トレンチ

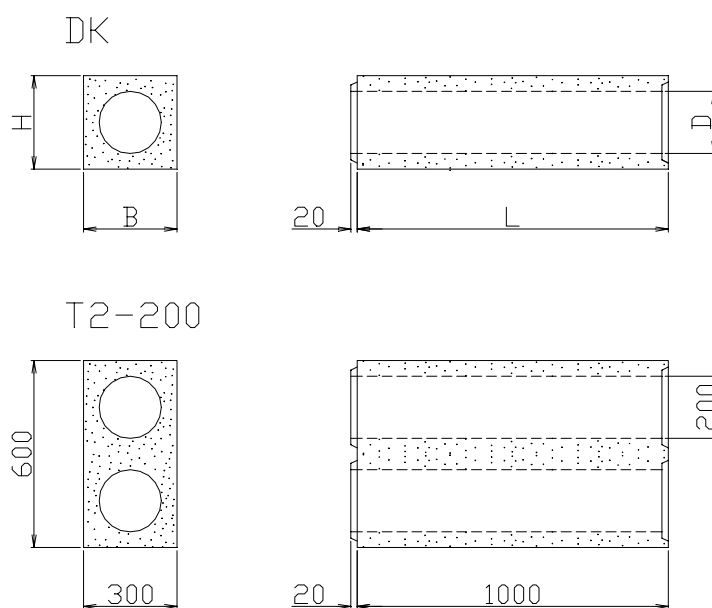
シントールT200/100

地下浸透トレンチ工法に最適のタイプ。

建物周囲、L型側溝部、駐車場、公園等に布設します。

貯留浸透トレンチの使用メリット

- ・ 砕石巻きが不要
- ・ 掘削幅が少なく施工が容易
- ・ 保水機能も十分
- ・ 維持管理が容易



呼び名	B	H	L	D	参考重量 kg
DK-200	300	300	1000	200	95
DK-300	420	420	1000	300	120
TDK-350	510	510	1000	350	300
T2-200	300	600	1000	200	204

シントールC1000/500

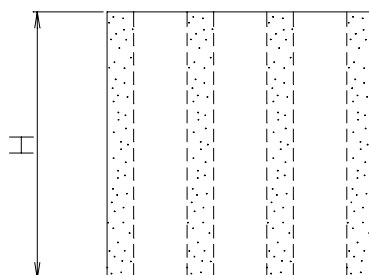
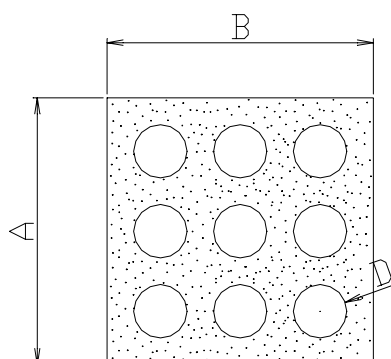
貯留浸透用・キューブ

シントールC1000/500

浸透池に使用し、浸透効果を飛躍的に高めるキューブです。大きな透水性サイコロ。浸透池の面積が小さくてすみ、土地の有効利用ができます。

貯留浸透用、キューブの使用メリット

- キューブを集積するだけの簡単施工で、施工方法も多彩
- 設置面が大きく不等沈下の心配も無用
- 保水機能も十分



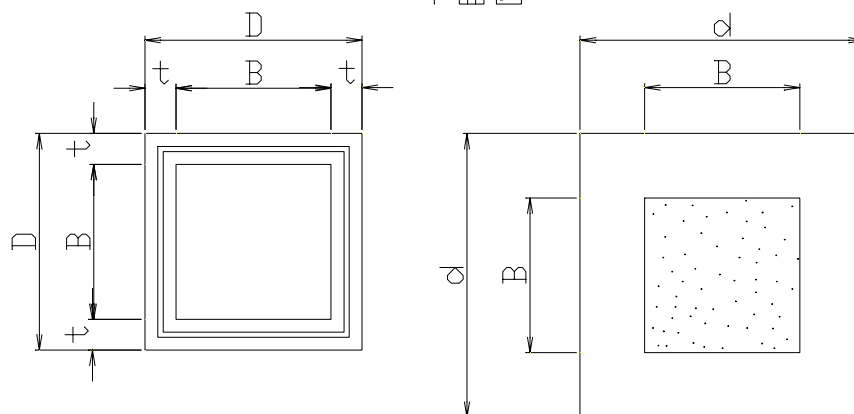
呼び名	A	B	H	D	参考重量 kg
C500	500	500	500	100	170
C1000	1000	1000	1000	200	1330

シントール柵

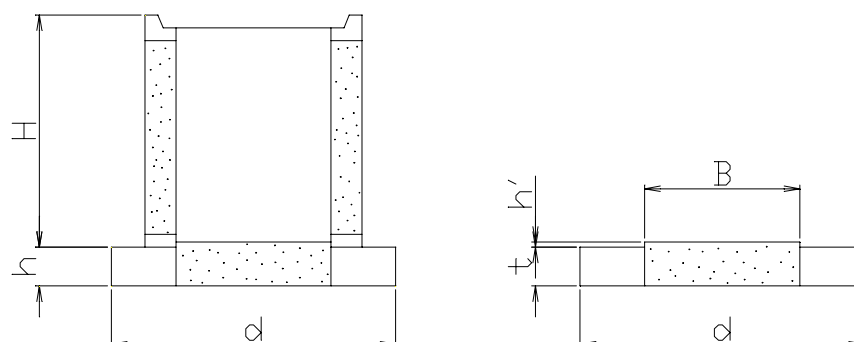
貯留浸透柵類

各戸浸透用、公共用、トレンチ用の継手柵に使用する手軽で施工の容易な浸透柵です。

平面図



断面図



浸透柵

呼び名	B	D	H	t	h	D	参考重量
I型-A2	600	840	900▲	120	150	1100	622
I型-B2	800	1100	1070▲	150	200	1360	1220
I型-A	600	840	1020	120	150	1100	705
I型-B	800	1100	1220	150	200	1360	1391
(札幌市型) SC-500	500	660	900	80	50	660	377
1400型	1100	1400	1000	150	—	—	1500
JKM-450	450	570	300	60	—	—	68

底付き安定版

呼び名	d	h	h'	B	参考重量
I型-A	1100	150	20	600	441
I型-B	1360	200	20	800	886

安定版

呼び名	d	h	h'	B	参考重量
I型-A	1100	150	—	600	319
I型-B	1360	200	—	800	605

▲はコンクリート下部柵の内空高さを同じにした製品です。



株式会社 鋼 商

北海道勇払郡安平町追分弥生539番地2

TEL: (0145)-25-3111 FAX: (0145)-25-3419

<http://www.cosho.jp/> E-mail: info@cosho.jp

コンクリート事業部	北海道勇払郡安平町追分弥生539番地2	TEL	(0145)-25-2067
		FAX	(0145)-25-3419
北海道 コンクリート工場 ※JIS表示許可工場	北海道勇払郡安平町追分弥生539番地19	TEL	(0145)-25-2950
		FAX	(0145)-25-2557
金 属 事 業 部			
北海道工場	北海道勇払郡安平町追分弥生539番地2	TEL	(0145)-25-3111
		FAX	(0145)-25-3419
東北工場	岩手県花巻市石鳥谷町大瀬川第9地割32番地3	TEL	(0198)-25-4888
		FAX	(0198)-25-4889